



Уровень



Давление



Расход



Температура



Анализ
жидкости



Регистраторы



Системные
компоненты



Сервис

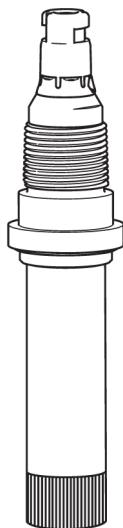


Решения

Инструкция по эксплуатации

Chloromax CCS142D

Цифровой датчик с технологией Memosens для измерения концентрации свободного хлора



Содержание

1	Правила техники безопасности	4	8	Аксессуары	24
1.1	Назначение	4	8.1	Аксессуары для подключений	24
1.2	Монтаж, ввод в эксплуатацию и управление	4	8.2	Аксессуары для монтажа	24
1.3	Безопасность при эксплуатации	4	8.3	Техническое обслуживание/калибровка	24
1.4	Возврат	5	9	Поиск и устранение неисправностей	26
1.5	Примечания по знакам и символам безопасности	5	9.1	Инструкция по поиску и устранению неисправностей	26
2	Маркировка	6	9.2	Возврат	27
2.1	Комплектация изделия	6	9.3	Утилизация	27
2.2	Комплект поставки	6	10	Технические данные	28
3	Монтаж	7	10.1	Входные данные	28
3.1	Приемка, транспортировка, хранение	7	10.2	Точностные характеристики	28
3.2	Условия монтажа	7	10.3	Условия окружающей среды	29
3.3	Монтаж	9	10.4	Процесс	30
3.4	Проверка после монтажа	10	10.5	Механическая конструкция	30
4	Подключение	11	Указатель	31	
4.1	Прямое подключение к преобразователю	11			
4.2	Подключение через клеммную коробку	12			
4.3	Проверка после подключения	12			
5	Функционирование	13			
5.1	Конструкция датчика	13			
5.2	Принцип работы	14			
6	Ввод в эксплуатацию	17			
6.1	Монтаж и проверка функционирования	17			
6.2	Поляризация	17			
6.3	Калибровка	18			
7	Техническое обслуживание	19			
7.1	Очистка датчика	19			
7.2	Замена мембраны	20			
7.3	Замена электролита	20			
7.4	Хранение датчика	21			
7.5	Восстановление датчика	21			
7.6	Восстановительный ремонт датчика	21			

1 Правила техники безопасности

1.1 Назначение

Окислители, такие как соединения органического или неорганического хлора, используются для дезинфекции воды. Необходимо тщательно контролировать дозировку окислителей в соответствии с применением. Слишком низкая концентрация ставит под сомнение степень дезинфекции. Слишком высокая концентрация увеличивает затраты и может стать причиной коррозии, ухудшения вкуса воды и раздражения кожи.

Данный прибор был специально разработан для этих целей. Он используется для постоянного измерения концентрации свободного хлора в воде.

При использовании вместе с системами измерения и контроля данный прибор позволяет поддерживать оптимальный уровень дезинфекции.

Любое применение, кроме указанного в настоящей инструкции, запрещается в связи с потенциальной опасностью для персонала и измерительной системы в целом.

Изготовитель не несет ответственности за повреждения в результате неправильной эксплуатации прибора.

1.2 Монтаж, ввод в эксплуатацию и управление

Обратите внимание на следующее:

- Монтаж, ввод в эксплуатацию, управление и техобслуживание измерительной системы выполняются только обученным техническим персоналом. Обученный технический персонал должен быть уполномочен на выполнение данных работ оператором системы.
- Электрическое подключение может выполняться только сертифицированными электриками.
- Технический персонал должен предварительно ознакомиться с настоящей инструкцией по эксплуатации и следовать всем приведенным в ней указаниям.
- Перед вводом в эксплуатацию всей точки измерения проверьте правильность всех соединений. Убедитесь в отсутствии повреждений электрических кабелей и соединительных шлангов.
- Работа с поврежденными приборами запрещена. Необходимо исключить их случайный ввод в эксплуатацию. Отметьте поврежденный прибор как неработоспособный.
- Отказы точки измерения могут быть исправлены только уполномоченным и специально обученным персоналом.
- Если устранить отказ невозможно, изделия должны быть выведены из эксплуатации. Также необходимо исключить непреднамеренный ввод прибора в эксплуатацию.
- Ремонтные работы, не описанные в данной инструкции по эксплуатации, подлежат выполнению силами изготовителя или специалистов регионального торгового представительства.

1.3 Безопасность при эксплуатации

Данный прибор разработан и испытан в соответствии с современными требованиями и поставляется с завода в полностью работоспособном состоянии.

Он отвечает применимым нормам и европейским стандартам.

Пользователь несет ответственность за выполнение следующих требований по технике безопасности:

- инструкция по монтажу;
- действующие местные стандарты и регламенты.

1.4 Возврат

В случае необходимости ремонта *очищенный* датчик следует вернуть в региональное представительство компании Endress+Hauser. По возможности используйте оригинальную упаковку прибора.

Перед возвратом изделия следует соблюсти все формальности, связанные с региональным представительством, в т.ч. получить идентификационный номер.

Приложите заполненную форму "Справка о присутствии взрывчатых материалов и опасных веществ" (копию предпоследней страницы данной инструкции по эксплуатации) к упаковке и сопроводительным документам.

Без предоставления заполненной формы "Справка о присутствии взрывчатых материалов и опасных веществ" выполнение ремонта невозможно!

1.5 Примечания по знакам и символам безопасности

1.5.1 Символы безопасности

Структура, слова сигналов и цвета уровней безопасности на обозначениях соответствуют спецификациям ANSI Z535.6 ("Информация о безопасности продуктов в руководствах по эксплуатации продуктов, инструкциях и других подобных материалах").

Структура предупреждающих сообщений	Значение
<p>ОПАСНОСТЬ</p> <p>Причина (/последствия) Последствия в случае игнорирования сообщения по безопасности ▶ Корректировочные меры</p>	<p>Этот символ предупреждает о наличии опасности. Отказ от предотвращения этой ситуации неизбежно приведет к серьезной или смертельной травме.</p>
<p>ПРЕДУПРЕЖДЕНИЕ</p> <p>Причина (/последствия) Последствия в случае игнорирования сообщения по безопасности ▶ Корректировочные меры</p>	<p>Этот символ предупреждает о наличии опасности. Отказ от предотвращения этой ситуации может привести к серьезной или смертельной травме.</p>
<p>ВНИМАНИЕ</p> <p>Причина (/последствия) Последствия в случае игнорирования сообщения по безопасности ▶ Корректировочные меры</p>	<p>Этот символ предупреждает о наличии опасности. Если не предотвратить эту ситуацию, она приведет к травме легкой или средней степени тяжести.</p>
<p>ПРИМЕЧАНИЕ</p> <p>Причина/ситуация Последствия в случае игнорирования сообщения по безопасности ▶ Действие/примечание</p>	<p>Этот символ предупреждает о ситуации, способной привести к повреждению имущества и оборудования.</p>

1.5.2 Символы, используемые в настоящем документе



Дополнительная информация, полезные советы



Разрешено или рекомендовано



Запрещено или не рекомендовано

2 Маркировка

2.1 Комплектация изделия

	Диапазон измерения	
A	0,05...20 мг/л (0,05...20 промилле)	
G	0,01...5 мг/л (0,01...5 промилле)	
	Сертификаты	
A	Для безопасных зон	
	Тип головки датчика	
S	Резьба 3/4 NPT, разъем Memosens	
	Длина кабеля	
8;	Стандартная комплектация: без кабеля	
	Аксессуары	
0	Нет	
CCS142D-		Полный код заказа

2.2 Комплект поставки

В комплект поставки входит следующее:

- 1 датчик хлора;
- 1 бутылка с электролитом (50 мл);
- 1 сменный картридж с предварительно натянутой мембраной;
- 1 инструкция по эксплуатации на русском языке.

3 Монтаж

3.1 Приемка, транспортировка, хранение

- Убедитесь в том, что упаковка не повреждена.
В случае наличия повреждений упаковки сообщите об этом поставщику.
Сохраняйте поврежденную упаковку до окончательного разрешения вопроса.
- Убедитесь в том, что содержимое не имеет повреждений!
В случае наличия повреждений содержимого упаковки сообщите об этом поставщику.
Сохраняйте поврежденные изделия до окончательного разрешения вопроса.
- Проверьте полноту комплекта поставки и его соответствие сопроводительным документам.
- Упаковочный материал, используемый для хранения и транспортировки прибора, должен обеспечивать защиту от ударов и от влажности. Наибольшую степень защиты обеспечивает оригинальная упаковка. Необходимо поддерживать условия окружающей среды, определенные для прибора (см. "Технические данные").
- По всем вопросам обращайтесь к поставщику или в региональное торговое представительство.

3.2 Условия монтажа

3.2.1 Монтажная позиция

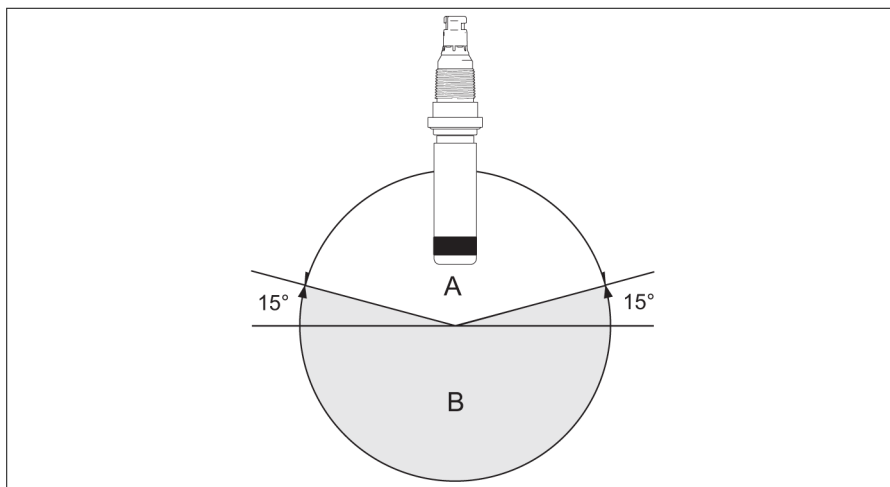


Рис. 1: Монтажная позиция

- A Допустимый угол монтажа
B Недопустимый угол монтажа

Датчик должен монтироваться в арматуре под углом минимум 15° относительно горизонтальной плоскости, на опоре или с помощью другого соединения. Другие углы недопустимы. Монтировать датчик на высоте **запрещается**.



Убедитесь в том, что соблюдены все указания по монтажу датчиков. Эти указания приведены в инструкциях по эксплуатации арматуры.

3.2.2 Размеры

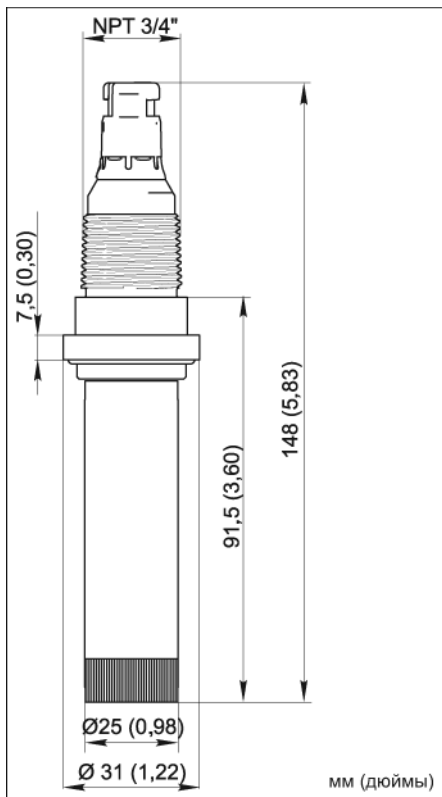


Рис. 2: Размеры

3.3 Монтаж

3.3.1 Измерительная система

Полная измерительная система состоит из следующих компонентов:

- датчик хлора А ССС142D;
- арматура, например, Flowfit CCA250;
- кабель данных Memosens CYK10;
- преобразователь, например, Liquiline CM44x.

Дополнительные элементы:

- клеммная коробка RM для удлинения кабеля;
- при использовании арматуры CCA250: дополнительные датчики, например, датчик pH CPS71D.

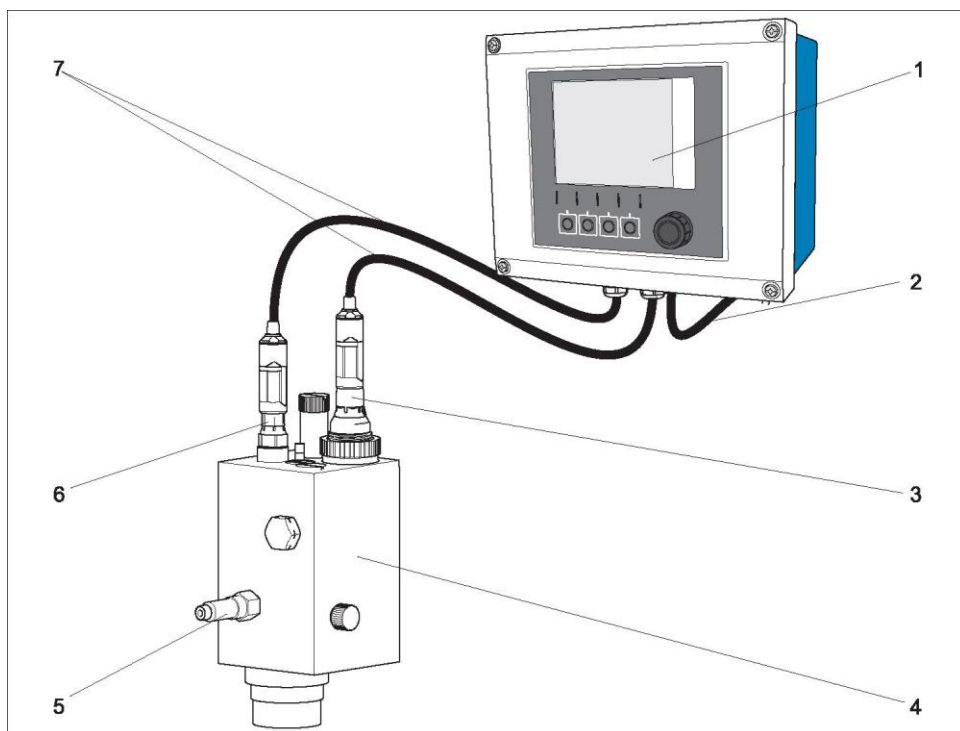


Рис. 3: Измерительная система

- 1 Преобразователь Liquiline CM44x с защитным козырьком от непогоды
- 2 Линия электроснабжения преобразователя
- 3 Датчик хлора ССС142D
- 4 Арматура Flowfit CCA250
- 5 Впускной патрубок арматуры (выходной расположен на задней стороне, на рисунке не показан)
- 6 Датчик pH CPS71D
- 7 Измерительный кабель СYK10

3.3.2 Монтаж в проточной арматуре CCA250

Проточная арматура CCA250 спроектирована для монтажа датчика на месте эксплуатации. Помимо датчиков хлора и диоксида хлора, возможен монтаж датчиков pH и ОВП. Игла клапана регулирует поток в пределах 30...120 л/ч (7,9...31,7 гал. США/ч).

При установке датчика необходимо учитывать следующее:

- Скорость потока должна составлять минимум 30 л/ч (7,9 гал. США/ч). При падении скорости потока меньше этого значения или полном его прекращении, что определяется бесконтактным переключателем, подается аварийный сигнал и происходит блокировка дозирующих насосов.
- В случае если происходит возврат среды в уравнительный резервуар, трубопровод и т.п., убедитесь, чтобы созданное противодействие на датчик не превышало 1 бар (14,5 фунт/кв. дюйм) и оставалось постоянным.
- Необходимо избегать отрицательного давления на датчик, например, при подаче среды в обратном направлении к стороне всасывания насоса.

Дальнейшие инструкции по монтажу см. в разделе "Инструкция по эксплуатации проточной арматуры".

3.3.3 Монтаж в других проточных арматурах

При использовании других проточных арматур, кроме CCA250, необходимо учитывать следующее:

- Скорость потока от мембраны составляет по меньшей мере 15 см/с (0,49 фут/с).
- Направление потока идет вверх, таким образом, происходит удаление пузырьков, и они не скапливаются на передней стороне мембраны.
- Поток ударяет прямо по мембране.

3.3.4 Монтаж в погружной арматуре CYA112

В качестве альтернативы возможна установка датчика в погружную арматуру с резьбовым соединением ¾" NPT, например, CYA112.

При установке датчика необходимо учитывать следующее:

- Удерживайте датчик в правильном положении и вручную навинтите арматуру на датчик. Это предотвратит перекручивание кабеля и его разрыв.
- Для улучшения уплотняющего эффекта, рекомендуется обернуть резьбу арматуры размером ¾" NPT тонкой лентой из ПТФЭ.

Дополнительные рекомендации по установке см. в "Инструкции по эксплуатации арматуры".

3.4 Проверка после монтажа

- Проверьте мембрану на герметичность, при необходимости замените ее.
- Датчик установлен в арматуру и не висит на кабеле?

4 Подключение


⚠ ПРЕДУПРЕЖДЕНИЕ

Прибор находится под напряжением

Неправильное подключение может привести к серьезной травме или летальному исходу

- ▶ Электрическое подключение должно выполняться только сертифицированным электриком.
- ▶ Технический персонал должен предварительно ознакомиться с настоящей инструкцией по эксплуатации и следовать всем приведенным в ней указаниям.
- ▶ **Перед началом** любых работ по электрическому подключению убедитесь в отсутствии напряжения на всех кабелях.

4.1 Прямое подключение к преобразователю

Цифровые датчики с технологией Memosens подключаются через кабель передачи данных СУК10 (→  4). Для получения дополнительной информации о схеме соединений см. инструкцию по эксплуатации используемого преобразователя.

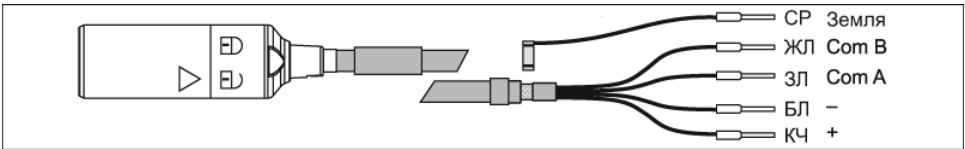


Рис. 4: Кабель передачи данных СУК10

Для удлинения кабеля необходима клеммная коробка RM и удлинительный кабель СУК81

4.2 Подключение через клеммную коробку

Для удлинения кабеля датчика соединение должно быть выполнено через клеммную коробку RM (--> Аксессуары). Удлинение преобразователя осуществляется с помощью специального измерительного кабеля СУК81. Максимальная допустимая длина кабеля: 100 м (328 футов).

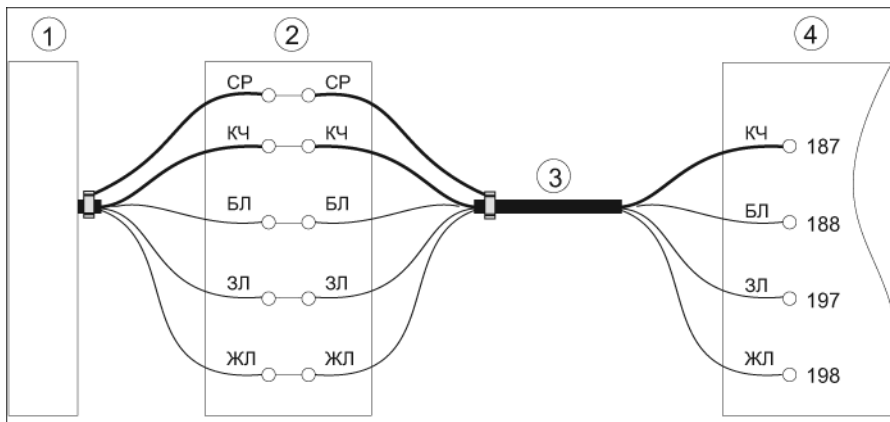


Рис. 5: Схема соединений с клеммной коробкой RM

- 1 Датчик
- 2 Клеммная коробка
- 3 Кабель-удлинитель
- 4 Преобразователь

4.3 Проверка после подключения

Состояние прибора и соответствие требованиям	Примечания
Датчик, арматура, клеммная коробка и кабель не повреждены?	Визуальная проверка
Электрическое подключение	Примечания
Напряжение питания преобразователя соответствует техническим характеристикам, указанным на заводской шильде?	24 В пост./пер. тока/100 ... 230 В пер. тока
Установленные кабели не натянуты и не перекручены?	
Кабельная трасса полностью изолирована в соответствии с типом кабеля?	Кабель питания и кабель слабого тока
Кабели питания и сигнальные кабели подключены к преобразователю?	Используйте схему подключения SM44x.
Все винтовые клеммы плотно затянуты?	
Все кабельные вводы установлены, затянуты и закреплены уплотнителем?	При вводе кабелей сбоку: кабель должен загигаться вниз для стока воды.
Все кабельные вводы установлены внизу или сбоку?	

5 Функционирование

5.1 Конструкция датчика

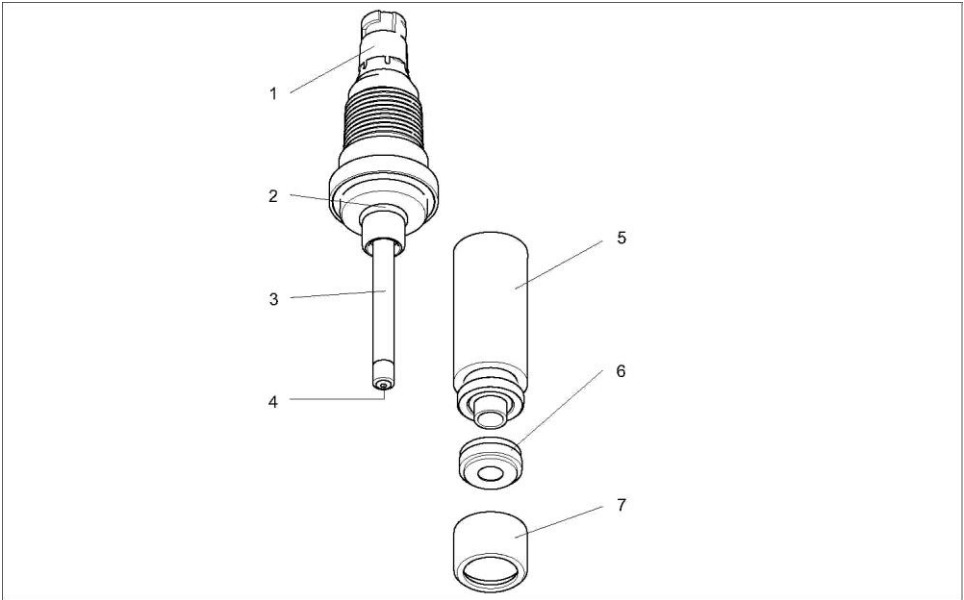


Рис. 6: Конструкция датчика

- | | |
|---|--|
| 1 | Разъем Metosens |
| 2 | Уплотнительное кольцо |
| 3 | Большой анод, серебро/хлорид серебра |
| 4 | Золотой катод |
| 5 | Измерительный кабель |
| 6 | Мембранный колпачок с грязеотталкивающей мембраной |
| 7 | Резьбовая крышка для фиксации мембранного колпачка |

Датчик состоит из следующих функциональных элементов:

- Измерительная камера
 - для защиты анода и катода от среды;
 - большой объем электролита обеспечивает длительное время эксплуатации в сочетании с большим анодом и небольшим катодом.
- Наконечник датчика с
 - большим анодом;
 - катодом, заключенным в корпус из пластмассы;
 - температурным датчиком.
- Мембранный колпачок с
 - ударопрочной мембраной из ПТФЭ;
 - специальной опорной решеткой между катодом и мембраной для определенного и постоянного пленочного электролита, обеспечивающей таким образом относительно постоянную индикацию даже при колебаниях давления и потока.

5.2 Принцип работы

5.2.1 Принцип измерения

Концентрация свободного хлора определяется согласно принципу амперометрического измерения. Гипохлористая кислота (HOCl), содержащаяся в среде рассеивается через мембрану датчика и уменьшает содержание ионов хлора (Cl^-) на золотом катоде. На серебряном аноде серебро окисляется до хлорида серебра. Отдача электронов золотым катодом и их принятие серебряным анодом происходит в результате электрического тока, который пропорционален концентрации свободного хлора в среде на постоянных условиях. Концентрация гипохлористой кислоты в среде зависит от величины рН. Эта зависимость может быть скомпенсирована измерением величины рН в проточной арматуре. Преобразователь преобразует токовый сигнал в единицу измерения концентрации в мг/л.

5.2.2 Влияние на измерительный сигнал

Зависимость измерения показателя рН свободного хлора

Молекулярный хлор (Cl_2) имеет значение рН < 4. Гипохлористая кислота (HOCl) и гипохлорит (OCl^-), как составляющие свободного хлора, находятся в пределах значений рН 4...11.

Поскольку гипохлористая кислота диссоциирует с увеличивающейся величиной рН для образования ионов гипохлорита (OCl^-) и ионов водорода (H^+), объем отдельных компонентов в свободном хлоре изменяется вместе со значением рН (Рис. 7). Например, если объем гипохлористой кислоты составляет 97 % при рН 6, то при рН 9 он снижается до 3 %.

Гипохлористая кислота в водных растворах обладает сильными дезинфицирующими свойствами, однако дезинфицирующие свойства гипохлорита чрезвычайно слабы. Поэтому при высоких значениях рН хлор не подходит в качестве дезинфицирующего вещества.

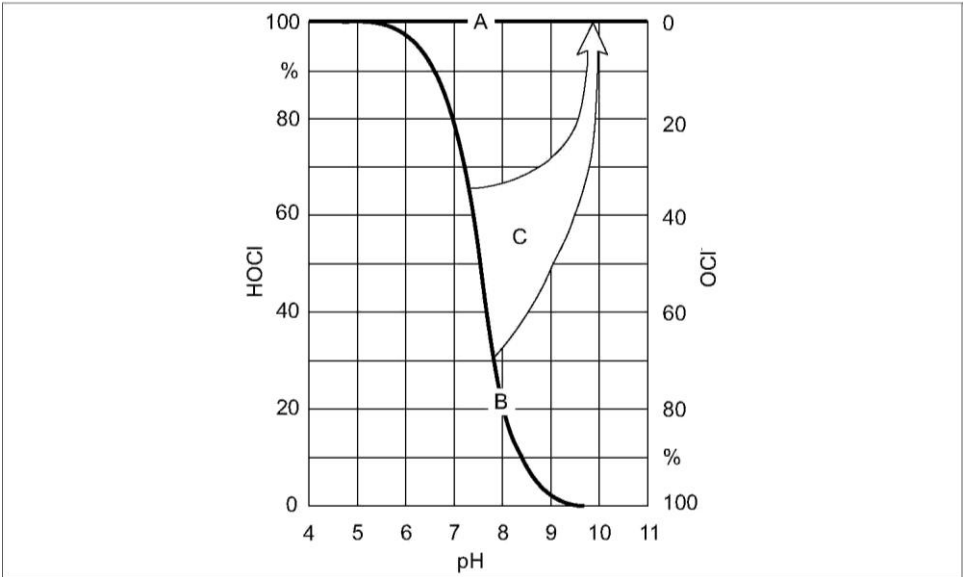


Рис. 7: Схема компенсации pH

- A Значение измеряемой величины с компенсацией pH
 B Значение измеряемой величины без компенсации pH
 C Компенсация pH

При амперометрическом измерении осуществляется выборочное измерение количества гипохлористой кислоты датчиками хлора CCS142D. Они не измеряют количество ионов гипохлорита, поскольку ионы не проникают сквозь мембрану датчика.

Компенсация pH сигнала датчика хлора для свободного хлора

Для калировки и проверки системы измерения хлора при использовании DPD-метода должно выполняться колориметрическое эталонное измерение. Свободный хлор реагирует с диэтил-п-фенилендиамином и образует красный краситель. Интенсивность красной окраски увеличивается пропорционально содержанию хлора. При применении DPD-метода измеряемая вода постоянно буферизуется до значения pH 6,3. Следовательно, значение pH измеряемой воды не включено в измерение DPD. Благодаря буферной функции в DPD-методе определяются все компоненты свободного хлора и, таким образом измеряется общая концентрация свободного хлора.

При выборе в преобразователе компенсации pH общий объем гипохлористой кислоты и гипохлорита согласно измерению DPD вычисляется на основе значения измерения гипохлористой кислоты, выполненного датчиком, и значения pH в диапазоне 4...9. Для этого расчета, показанная на Рис. 7 кривая, сохраняется в преобразователе.

Примечание. При измерении концентрации свободного хлора с включенной функцией компенсации pH всегда производится калировка в рабочем режиме компенсации pH.

При использовании компенсации pH отображаемое и применяемое к выходу прибора измеренное значение хлора соответствует измеренному значению DPD, даже если значения pH неустойчивы. Если компенсация pH не используется, измеренное значение хлора соответствует измерению DPD только в том случае, если значение pH остается неизменным по сравнению с калибровкой. Без применения компенсации pH при изменении значения pH должна быть проведена повторная калибровка системы измерения хлора.

Погрешность компенсации pH

Погрешность измеряемого значения хлора с компенсированной величиной pH зависит от суммы нескольких отдельных отклонений измеряемых величин (хлор, pH, температура, измерение DPD и т.д.).

Высокая концентрация гипохлористой кислоты (HOCl) в процессе калибровки хлора положительно влияет на погрешность, в то время как низкая концентрация — отрицательно. Чем больше разница величин pH между измерением и калибровкой или чем выше погрешность отдельных значений измерения, тем больше погрешность значения хлора с компенсированной величиной pH.

Калибровка измерения свободного хлора при учете значения pH

При эталонном измерении (DPD-метод, фотометр) общая концентрация свободного хлора определяется буферизацией значения pH до 6,3. В противоположность этому, при амперометрическом измерении определяются только компоненты HOCl.

Компенсация pH вызывает увеличение значения HOCl до фактического значения свободного хлора. В процессе измерения компенсация pH активна до значения pH = 9. Однако при таком значении pH практически отсутствует HOCl, и измеряемый ток слишком низкий, калибровка всей измерительной системы целесообразна только при значении pH не более 8..8,2.

Датчик	Значение pH	Содержание HOCl	Нескомпенсированное значение	Скомпенсированное значение
CCS142D-G	8,2	15 %	12 нА	80 нА
CCS142D-A	8	20 %	4 нА	20 нА

Суммарная погрешность измерения в системе при более высоких значениях pH является недопустимой.

Поток

Для корректной работы покрытого мембраной датчика требуется минимальная скорость потока 15 см/с (0,5 фут/с). При использовании проточной арматуры CCA250 это значение соответствует расходу 30 л/ч (8 гал. США/ч) (верхняя граница на уровне красной отметки). Измерительный сигнал фактически не зависит от потока, если расход высокий. При низком расходе измерительный сигнал зависит от потока. Если в арматуру установлен бесконтактный переключатель INS, он обнаруживает слишком низкие значения расхода, подает аварийный сигнал и, при необходимости, блокирует дозирующие насосы.

Температура

Изменения диапазона температур влияет на измерительный сигнал. Повышение температуры увеличивает измеряемое значение (приблизительно 4 % на 1 К), а снижение температуры его уменьшает. По этой причине температура после калибровки точки измерения хлора должна оставаться постоянной, или при изменении температуры должна быть выполнена повторная калибровка.

Поскольку измерение концентрации хлора датчиком Chloromax CCS142D с преобразователем Liquiline M включает в себя автоматическую компенсацию температуры, нет необходимости поддерживать ее постоянной и повторная калибровка после изменения температуры не требуется.

6 Ввод в эксплуатацию

- Ознакомьтесь с указаниями по вводу в эксплуатацию, приведенными в инструкции по эксплуатации используемого преобразователя.
- Электропитание преобразователя и датчика должно быть бесперебойным. После длительного отключения питания (> 2 ч) необходимо выполнить повторный ввод датчика в эксплуатацию (период поляризации).
- После ввода в эксплуатацию датчик должен всегда оставаться влажным.
- Не выключайте измерительную систему при режиме эксплуатации с перерывами! Управление дозаторами осуществляется с помощью таймеров. Однако если дозировка дезинфицирующих веществ прекращается на длительный период времени (несколько недель), датчик необходимо отсоединить от преобразователя, открыть, осушить и положить на хранение в сухое место (см. раздел "Хранение").

6.1 Монтаж и проверка функционирования

Перед первоначальным вводом в эксплуатацию необходимо убедиться в следующем:

- датчик правильно установлен;
- электрическое подключение выполнено надлежащим образом.

6.2 Поляризация

Напряжение, создаваемое преобразователем между катодом и анодом, поляризует поверхность золотого электрода. Таким образом, после включения преобразователя с подключенным к нему датчиком, необходимо подождать завершения периода поляризации, прежде чем начать калибровку. Для получения стабильных значений на дисплее датчики должны пройти следующие периоды поляризации:

Первый вод в эксплуатацию:

CCS142D-A:	60 мин
CCS142D-G:	90 мин

Повторный ввод в эксплуатацию:

CCS142D-A:	30 мин
CCS142D-G:	45 мин

6.3 Калибровка

Эталонное измерение по методу DPD

Для калибровки измерительной системы требуется проводить колориметрическое эталонное измерение по методу DPD. Хлор вступает в реакцию с диэтил-п-фенилендиамином (DPD) и образует красный краситель, интенсивность красной окраски увеличивается пропорционально содержанию хлора.

Интенсивность красной окраски измеряется при помощи фотометра (например, CCM182, см. раздел "Аксессуары") и отображается как концентрация хлора.

Требования

Показания датчика должны быть стабильны (без отклонений или нестабильных значений в течение 5 минут). Это обычно достигается при выполнении следующих условий:

- Период поляризации завершен.
- Поток стабилен и находится в пределах допустимого диапазона.
- Температура пробы среды и датчика совпадает.
- Значение pH находится в пределах допустимого диапазона.

Коррекция нулевой точки

Отсутствует необходимость коррекции нулевой точки за счет стабильности нуля покрытого мембраной датчика. Однако, если необходимо выполнить коррекцию нулевой точки, поместите датчик в не содержащую хлор воду и оставьте его функционировать минимум 15 минут.

Калибровка по крутизне функции

Для проведения калибровки по крутизне функции выполните следующие действия:

1. Обеспечьте постоянное значение pH и температуры среды.
2. Выполните забор пробы для проведения измерения по методу DPD. Забор пробы должен производиться рядом с установленным датчиком. Воспользуйтесь отводом для забора проб при наличии такового.
3. Введите измеренное значение в преобразователь (см. инструкцию по эксплуатации преобразователя).
4. После первоначальной установки датчика через 24 часа проверьте калибровку при помощи измерения по методу DPD.



Каждый раз при замене мембраны или электролита необходимо выполнять калибровку по крутизне функции.

7 Техническое обслуживание

Проверка измерений должна осуществляться через регулярные интервалы, в зависимости от соответствующих условий, не реже одного раза в месяц.

Выполняемые операции:

- Очистка датчика при заметном загрязнении мембраны (см. раздел "Очистка датчика").
- Замена электролита в датчике один раз в сезон или каждые 12 месяцев. В зависимости от содержания хлора на месте эксплуатации датчика этот период может быть сокращен или увеличен (см. раздел "Замена электролита").
- Калибровка датчика по мере необходимости (см. раздел "Калибровка").

7.1 Очистка датчика



ВНИМАНИЕ

Соляная кислота и химические вещества, снижающие поверхностное натяжение

Разбавленная соляная кислота может стать причиной раздражения при контакте с кожей и глазами. Химические вещества, снижающие поверхностное натяжение, могут проникнуть в мембрану датчика и вызвать погрешность измерения из-за блокировки мембраны.

- ▶ При использовании разбавленной соляной кислоты необходимо надевать средства индивидуальной защиты, такие как защитные очки и перчатки. Избегайте попадания брызг кислоты.
- ▶ Запрещается использовать химические вещества, снижающие поверхностное натяжение.

Если мембрана заметно загрязнена, выполните следующие действия:

1. Извлеките датчик из проточной арматуры.
2. Вручную очистите мембрану под небольшой струей воды или погрузите ее на несколько минут в 1...5% раствор соляной кислоты без химических добавок.

7.2 Замена мембраны

1. Отвинтите измерительную камеру (поз. 1).
2. Отвинтите передний резьбовой колпачок (поз. 3).
3. Снимите колпачок мембраны (поз. 2) и замените на сменный картридж ССУ14-WP.
4. Заполните измерительную камеру электролитом ССУ14-F (см. раздел "Замена электролита").

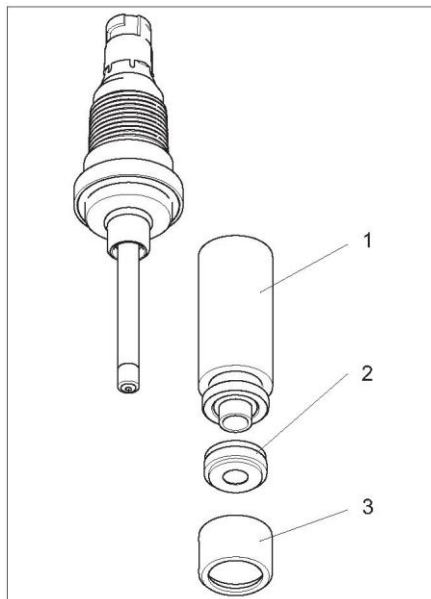


Рис. 8: Замена мембраны
 1 Измерительная камера
 2 Колпачок мембраны
 3 Резьбовой колпачок

7.3 Замена электролита

ПРИМЕЧАНИЕ

Риск повреждения мембраны и электродов или образования воздушных пузырьков

Возможна погрешность измерения вплоть до общего отказа точки измерения

- ▶ Запрещается касаться мембраны или электродов во избежание их повреждения.
- ▶ Электролит является химически нейтральным веществом и не представляет опасности. Однако, ни в коем случае не проглатывайте электролит и не допускайте попадания в глаза.
- ▶ После использования храните бутылку с электролитом закрытой. Не переливайте электролит в другие емкости.
- ▶ Не храните электролит более 1 года. Электролит не должен иметь желтый оттенок (используйте его до истечения срока годности, см. этикетку).
- ▶ Избегайте образования пузырьков воздуха при заливке электролита в колпачок мембраны.

Для заправки электролита выполните следующие действия:

1. Отвинтите измерительную камеру от штока датчика.

2. Держите корпус датчика под углом и заполните его электролитом от 7 до 8 мл (0,24 до 0,27 жидкой унции) до уровня внутренней резьбы измерительной камеры.
3. Слегка ударьте заполненную измерительную камеру несколько раз о плоскую поверхность так, чтобы скопившиеся пузырьки воздуха отделились и поднялись на поверхность.
4. Вертикально вставьте шток датчика через верх измерительной камеры.
5. Медленно закрутите измерительную камеру до упора. При закручивании излишки электролита выступят внизу датчика.

7.4 Хранение датчика

Во время краткосрочной приостановки в процессе измерения:

- Датчик может оставаться в арматуре, если среда из нее не сливается.
- Если среда из арматуры сливается, датчик необходимо извлечь. Чтобы поддерживать влажность мембраны демонтированного датчика, намочите внутреннюю губку защитного колпачка и сдвиньте колпачок на измерительную камеру.

Во время длительных перерывов в процессе измерения, которые могут привести к иссушению датчика:

- Осушите датчик.
- Промойте измерительную камеру и шток электрода холодной водой и дайте им высохнуть.
- Слегка открутите датчик по направлению вниз, не до упора, так чтобы не задеть мембрану.
- Действуйте в соответствии с разделом "Ввод в эксплуатацию" при повторном вводе датчика в эксплуатацию.

7.5 Восстановление датчика

Во время измерений свойства электролита в датчике постепенно утрачиваются из-за химических реакций. При эксплуатации датчика происходит эпитаксиальное наращивание на поверхности хлорида серебра, нанесенного на анод на заводе-изготовителе. Это не влияет на реакции, происходящие на катоде.

Однако, влияние на данные реакции может указывать изменение цвета слоя хлорида серебра. Поэтому необходимо убедиться путем визуального осмотра, что серо-коричневый цвет анода не изменился. Если цвет анода изменился, например, если появились точки, цвет стал белым или серебристым, датчик подлежит восстановлению. С этой целью необходимо направить датчик на завод изготовитель.

7.6 Восстановительный ремонт датчика

Длительная эксплуатация (> 3 месяцев) в среде, не содержащей хлора, т. е. с очень низкими токами датчика, может привести к дезактивации датчика.

Данная дезактивация является непрерывным процессом, который приводит к снижению крутизны и увеличению времени отклика. После длительной работы в среде, не содержащей хлора, датчик подлежит восстановлению.

Для восстановления требуются следующие материалы:

- деминерализованная вода;
- наждачная бумага (см. раздел "Аксессуары");
- мерный стакан;
- приблизительно 100 мл (3,381 жидких унций) хлорсодержащего отбеливающего 13%-ного раствора NaOCl фармацевтического качества (продается в магазинах с бытовой химией или аптеках).

⚠ ПРЕДУПРЕЖДЕНИЕ


Отбеливающий раствор

Отбеливающий раствор является едким веществом и при вступлении в контакт с кислотой выделяет вредные газы.

- ▶ Необходимо надевать средства индивидуальной защиты, такие как защитные перчатки и очки.
- ▶ Не допускайте попадания раствора в глаза и на кожу.
- ▶ Следите, чтобы раствор не вступал в реакцию с кислотами.
- ▶ Ознакомьтесь с дополнительной информацией, указанной в паспорте безопасности.

Выполните следующие действия:

1. Закройте входные и выходные отверстия для измеряемой среды. Убедитесь, что среда не вытекает и арматуры.
2. Извлеките датчик из арматуры.
3. Открутите измерительную камеру и положите рядом.
4. С помощью наждачной бумаги отполируйте золотой катод датчика:
 - Возьмите в одну руку смоченную полоску наждачной бумаги.
 - В другую руку возьмите катод, покрытый золотом, и двигайте им по полоске круговыми движениями.
 - Промойте датчик деминерализованной водой.
5. При необходимости заполните измерительную камеру электролитом (см. раздел "Замена электролита") и установите ее на место.
6. Наполните лабораторный стакан отбеливающим раствором на 10 мм (0,39 дюйма) и аккуратно поставьте его на ровную поверхность.

7.  **Внимание**

Датчик не должен соприкасаться с жидкостью.

Поместите датчик в зону испарения газов, находящуюся в 5-10 мм (0,2 до 0,39 дюймах) над отбеливающим раствором.

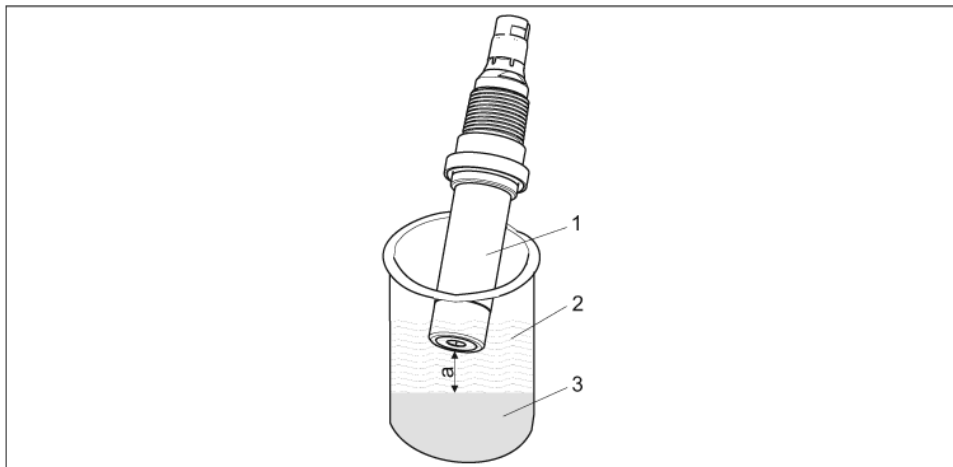


Рис. 9: Очистка датчика с помощью отбеливающего раствора

- | | | | |
|---|----------------------|---|---|
| 1 | Датчик | 3 | Хлорсодержащий отбеливающий раствор |
| 2 | Зона испарения газов | a | Расстояние между датчиком и раствором, 5-10мм |

8. Теперь ток датчика должен увеличиваться. Абсолютная величина и скорость увеличения зависит от температуры отбеливающего раствора.
 - Когда ток датчика достигает значения в несколько сотен нА, продолжайте держать датчик в таком положении в течение 20 мин.
 - Если значение тока не достигло рекомендуемого показателя, необходимо накрыть лабораторный стакан во избежание быстрого воздухообмена.
9. По истечении 20 мин повторно установите датчик в арматуру.
10. Восстановите поток рабочей среды. Ток датчика должен нормализоваться.
11. Через определенное время эксплуатации (если заметных колебаний значений замечено не было), необходимо провести калибровку измерительной цепи.

8 Аксессуары

8.1 Аксессуары для подключений

Кабель данных Memosens СУК10

- для цифровых датчиков с технологией Memosens;
- заказ в соответствии с комплектацией изделия, см. техническое описание (T1376C/07/ru).

Измерительный кабель СУК81

- кабель, не оснащенный разъемами, для удлинения кабелей датчиков, например, датчиков Memosens CUS31/CUS41;
- 2 провода, витая пара с экраном и оплеткой ПВХ (2 × 2 × 0,5 мм² + экран);
- продажа в метрах, артикул: 51502543.

Клеммная коробка RM

- для удлинения кабеля (например, для датчиков Memosens);
- 5 клемм;
- кабельные вводы: 2 × Pg 13.5;
- материал: поликарбонат;
- класс защитного исполнения: IP 65;
- артикул: 51500832.

8.2 Аксессуары для монтажа

Flowfit CCA250

- проточная арматура для датчиков хлора, диоксида хлора, pH и ОВП;
- заказ в соответствии с комплектацией прибора, см. техническое описание T1062C/07/ru.

8.3 Техническое обслуживание/ калибровка

ССМ182

- фотометр с микропроцессорным управлением для определения хлора и значения pH;
- диапазон измерения хлора: 0,05...6 мг/л;
- диапазон измерения значений pH: 6,5...8,4;
- артикул: ССМ182-0.

ССУ14-WP

- 2 сменных картриджа для датчиков хлора CCS140/141/142D и датчиков диоксида хлора CCS240/241;
- номер заказа 50005255.

ССУ14-F

- электролит для датчиков хлора CCS140 / CCS141 / CCS142D, 50 мл;
- номер заказа 50005256.

Наждачная бумага COY31-PF

- 10 шт. для очистки золотого катода;
- для датчиков кислорода и хлора;
- номер заказа 51506973.

Комплект для техобслуживания CCS14x

- для датчиков хлора CCS140/CCS141/CCS142D;
- 2 сменных картриджа, электролит для заправки 50 мл, наждачная бумага;
- номер заказа 71076921.

9 Поиск и устранение неисправностей

9.1 Инструкция по поиску и устранению неисправностей

При поиске и устранении неисправностей необходимо рассматривать измерительную систему в целом. Измерительная система включает в себя:

- преобразователь;
- электрические соединения и кабели;
- арматуру;
- датчик.

Возможные причины сбоя, указанные в таблице ниже, относятся преимущественно к датчику. Прежде чем приступить к устранению неполадок убедитесь в том, что выполнены следующие условия эксплуатации:

- Постоянное значение pH после калибровки хлором (не требуется для измерений в режиме работы по методу компенсации pH).
- Постоянная температура после калибровки (не требуется для измерений в режиме работы по методу температурной компенсации).
- Минимальный поток составляет 30 л/ч (7,9 галлонов США/ч) (красная индикаторная метка при использовании арматуры CCA250).
- Не используются органические хлорсодержащие вещества.

Если значение, измеренное датчиком, существенно отличается от значения, измеренного по методу DPD, сначала выявите все возможные погрешности фотометрическим методом DPD (см. инструкцию по эксплуатации фотометра). При необходимости несколько раз повторите измерение по методу DPD.

Ошибка	Возможная причина	Устранение
Отсутствует индикация, нет питания датчика	Отсутствует сетевое напряжение преобразователя	Подключите сетевое питание.
	Отключен соединительный кабель между датчиком и преобразователем.	Подсоедините кабель.
	В измерительной камере отсутствует электролит	Заполните измерительную камеру (см. раздел "Замена электролита").
	Нет входящего потока среды	Возобновите поток, очистите фильтр.
Отображается слишком высокое значение	Поляризация датчика не завершена	Дождитесь завершения поляризации (см. раздел "Поляризация").
	Мембрана неисправна	Замените колпачок мембраны.
	Параллельное сопротивление (например, влага на контактах) на штоке датчика	Откройте измерительную камеру, протрите насухо золотой катод. Если на дисплее преобразователя не отображается нулевое значение, значит присутствует шунт.
	Попадание инородных окислителей в датчик	Проверьте среду на наличие химических веществ.

Ошибка	Возможная причина	Устранение
Отображается слишком низкое значение	Измерительная камера закреплена не плотно	Закрепите измерительную камеру или затяните резьбовой колпачок.
	Мембрана загрязнена	Очистите мембрану.
	Пузыри воздуха на передней стороне мембраны	Выпустите скопившиеся воздушные пузырьки.
	Скопление воздушных пузырьков между катодом и мембраной	Откройте измерительную камеру, влейте немного электролита, слегка постучите камерой о плоскую поверхность.
	Слишком низкий входящий поток среды	Возобновите требуемый входной поток (см. раздел "Влияние на сигнал измерения").
	Попадание инородных окислителей при контрольном измерении по методу DPD	Проверьте среду на наличие химикатов (см. раздел "Принцип работы").
	Использование органических хлорсодержащих веществ	Используйте агенты согласно DIN19643 (возможно потребуются замена воды).
Колебания отображаемых данных	Отверстие в мембране	Замените колпачок мембраны.
	Внешнее напряжение в среде	Замерьте напряжение между выводом заземления (PM) и защитной клеммой преобразователя (оба диапазона переменного и постоянного тока). При превышении значения напряжения на 0,5В необходимо выявить и устранить внешнюю причину.

9.2 Возврат

В случае необходимости ремонта *очищенный* датчик следует вернуть в региональное представительство компании Endress+Hauser. По возможности используйте оригинальную упаковку прибора.

Перед возвратом изделия следует соблюсти все формальности, связанные с региональным представительством, в т.ч. получить идентификационный номер.

Приложите заполненную форму "Справка о присутствии взрывчатых материалов и опасных веществ" (копию предпоследней страницы данной инструкции по эксплуатации) к упаковке и сопроводительным документам.

Без предоставления заполненной формы "Справка о присутствии взрывчатых материалов и опасных веществ" выполнение ремонта невозможно!

9.3 Утилизация

Утилизация прибора должна быть выполнена в соответствии с местными нормами.

10 Технические данные

10.1 Входные данные

12.1.1 Измеряемая величина

Свободный хлор: гипохлористая кислота (HOCl)

10.1.2 Диапазон измерения

- **CCS142D-A:**
0,05 до 20 мг/л Cl₂ (25 °C (77 °F), pH 7,2)
- **CCS142D-G:**
0,01 до 5 мг/л Cl₂ (25 °C (77 °F), pH 7,2)

10.1.3 Деполяризационный ток

- **CCS142D-A:**
приблизительно 25 нА на мг/л Cl₂ (25° C (77 °F), pH 7,2)
- **CCS142D-G:**
приблизительно 80 нА на мг/л Cl₂ (25° C (77 °F), pH 7.2)

10.2 Точностные характеристики

10.2.1 Время отклика для свободного хлора

$T_{90} < 2$ мин

в областях применения с преимущественно активным хлорированием

10.2.2 Стандартные рабочие условия

25 °C (77 °F)

pH 7.2

10.2.3 Разрешение значения измеряемой величины

- **CCS142D-A:**
приблизительно 15 мкг/л Cl₂
- **CCS142D-G:**
приблизительно 5 мкг/л Cl₂

10.2.4 Максимальная погрешность измерения

1 % значения измеряемой величины

10.2.5 Воспроизводимость

- датчик: ± 1%
- эталонный метод: зависит от версии
Стандарты калибровки не обладают длительной стабильностью.

10.2.6 Номинальное значение крутизны

- **CCS142D-A:**
-25 нА на мг/л
- **CCS142D-G:**
-80 нА на мг/л

10.2.7 Колебание

< 1,5 % в месяц

10.2.8 Период поляризации

- **CCS142D-A:**
Ввод в эксплуатацию: 60 мин
Повторная эксплуатация: 30 мин
- **CCS142D-G:**
Ввод в эксплуатацию: 90 мин
Повторная эксплуатация: 45 мин

10.2.9 Время работы электролита

При средней концентрации Cl 1 мг/л

- **CCS142D-A:**
> 5 лет
- **CCS142D-G:**
> 3 лет

10.2.10 Собственное потребление хлора

При средней концентрации Cl 1 мг/л и нормальных условиях эксплуатации

- **CCS142D-A:**
25 нг Cl в час
- **CCS142D-G:**
100 нг Cl в час

10.3 Условия окружающей среды

10.3.1 Температура хранения

С электролитом: 5...50 °C (41...122 °F)
Без электролита: -20...60 °C (-4...140 °F)

10.3.2 Класс защитного исполнения

IP 68 (опорное кольцо Ø 36 мм (Ø 1,42 дюйма))

10.4 Процесс

10.4.1 Рабочая температура

0...45 °C (32...113 °F), без замерзания

10.4.2 Рабочее давление

Давление среды в арматуре CCA250: макс. 1 бар (14,5 фунт/кв. дюйм)

10.4.3 Диапазон значений pH

Калибровка

CCS142D-A: 4...8 pH

CCS142D-G: 4...8,2 pH

Измерение: 4 ... 9 pH

Измерение хлора возможно до значения pH 9 с ограниченной точностью.

10.4.4 Поток

в арматуре CCA250: мин. 30 л/ч (8 гал. США/ч)

10.4.5 Расход

мин. 15 см/с (0,5 фут/с)

10.5 Механическая конструкция

10.5.1 Конструкция, размеры

См. раздел "Условия монтажа".

10.5.2 Вес

приблизительно 0,1 кг (0,22 фунта)

10.5.3 Материал

приблизительно 0,1 кг (0,22 фунта)

10.5.4 Длина кабеля

макс. 100 м (330 фут), включая удлинение кабеля

Указатель

А		материал.....	30
аксессуары		материалы	24
аксессуары для подключения.....	24	механическая конструкция.....	30
арматура.....	24	монтаж	4, 7, 9
материалы для технического		погружная арматура	10
обслуживания	24	проточная арматура	10
фотометр	24	Н	
арматура.....	24	номинальное значение крутизны.....	29
Б		О	
безопасность при эксплуатации	4	объем потока	30
В		П	
ввод в эксплуатацию	4, 17	период поляризации	29
вес.....	30	подключение.....	11
возврат.....	5, 27	проверка	12
воспроизводимость	28	подключение кабелей	30
время отклика.....	28	поиск и устранение неисправностей	26
время работы электролита	29	поляризация	17
входные данные	28	поток	30
Д		приемка.....	7
давление.....	30	принцип измерения	14
датчик		принцип работы.....	14
конструкция	13	проверка	
деполяризационный ток.....	28	монтаж и функционирование.....	17
диапазон значений pH	30	электрическое подключение.....	12
диапазон измерения	28	процесс	30
диапазон температур	30	Р	
длина кабеля	30	рабочая температура.....	30
И		рабочее давление	30
измерительная система	9	разрешение значения измеряемой	
измеряемая величина	28	величины	28
К		расход	30
кабели.....	24	С	
калибровка.....	18	символы.....	5
класс защитного исполнения	29	символы безопасности.....	5
клеммная коробка	24	символы, используемые в настоящем	
код заказа	6	документе	6
колебание	29	скорость потока	30
комплект поставки.....	6	собственное потребление хлора.....	29
комплектация прибора.....	6	стандартные рабочие условия	28
М		Т	
максимальная погрешность измерений ..	28	температура хранения	29
Endress+Hauser		термокомпенсация	30

технические данные	28
техническое обслуживание	19
точностные характеристики	28
транспортировка	7

У

управление	4
условия окружающей среды	29
утилизация	27

Ф

фотометр	24
функционирование	13

Х

хранение	7
----------------	---

Э

эксплуатация в проточном режиме.....	9
электрическое подключение	11

Справка о присутствии опасных веществ

Номер разрешения на возврат

--	--	--	--	--	--	--	--

На всех документах необходимо указывать номер разрешения на возврат (Return Authorization Number, RA#), полученный от Endress+Hauser, кроме того, следует четко указать этот номер на упаковке. Невыполнение этих условий может привести к отказу от принятия устройства на нашем предприятии.

В соответствии с требованиями законодательства и положениями техники безопасности, действующими в отношении сотрудников и рабочего оборудования нашей компании, заказ может быть обработан только при условии предоставления надлежащим образом подписанной "Справки о присутствии опасных веществ".
 Просьба в обязательном порядке прикрепить ее к внешней поверхности упаковки.

Тип прибора/датчика _____ Серийный номер _____

Используется как устройство с классом безопасности SIL в автоматической системе безопасности

Данные процесса Температура _____ [°F] _____ [°C] Давление _____ [фут/кв. дюйм] _____ [Па]
 Проводимость _____ [мкСм/см] Вязкость _____ [ср] _____ [мм³/сек]

Среда и предупреждения



	Среда/концентрация	Идентификационный номер CAS	легко-воспламеняющаяся	токсичная	коррозийная	вредное/раздражающее действие	прочее*	безвредная
Среда процесса								
Среда для очистки процесса								
Средство, использованное для очистки возвращенной части								

* взрывоопасная; окисляющая; опасная для окружающей среды; биологически опасная; радиоактивная

Заполните соответствующие ячейки, приложите паспорт безопасности и, при необходимости, специальные инструкции по обращению с такими веществами.

Описание неисправности _____

Информация о компании

Компания _____	Номер телефона контактного лица _____
Адрес _____	Факс/ адрес электронной почты _____
_____	Номер заказа _____

"Настоящим подтверждаем, что данные в справке указаны достоверно и в полном объеме, насколько нам это известно. Мы также подтверждаем, что возвращаемые части были подвергнуты тщательной очистке. Насколько нам известно, остаточные следы вредных веществ в опасных количествах отсутствуют."

www.endress.com/worldwide

Endress+Hauser 
People for Process Automation

BA419 C/07/EN/01.11 FM9
71128493