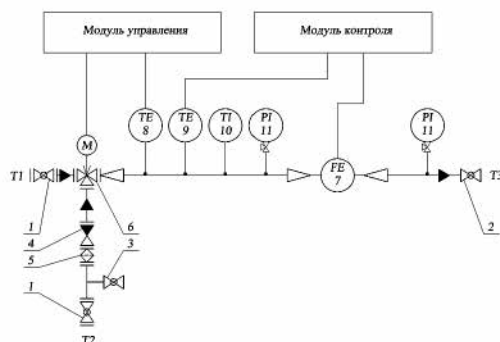


## Открытое присоединение системы горячего водоснабжения (с трехходовым клапаном)

Схема принципиальная технологическая

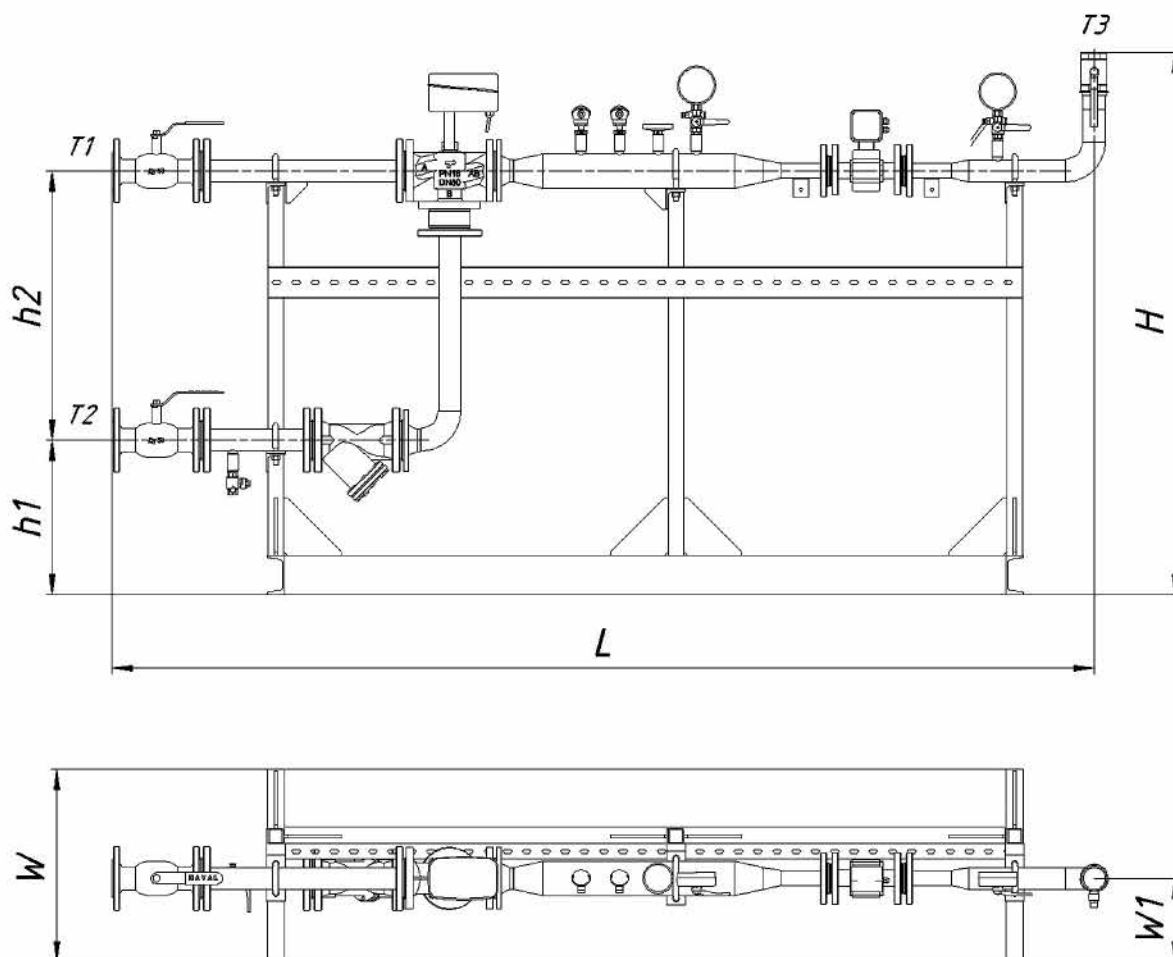


T1 – Подающий трубопровод тепловой сети  
 T2 – Обратный трубопровод тепловой сети  
 T3 – Подающий трубопровод горячего водоснабжения

Позиция по схеме	Производитель; обозначение оборудования, приборов и арматуры	Наименование оборудования, приборов и арматуры	Ед. изм.	Количество
1	Навал	Кран шаровой фланцевый, DN50	шт	2
2	Валтэк	Кран шаровой, R2"	шт	1
3	Валтэк	Кран шаровой, R1/2"	шт	1
4	Текофи; СВ4450	Клапан обратный, DN50	шт	1
5	Зеткама; V821	Фильтр чугунный, DN50	шт	1
6	Белимо; H7050X40-S2	Клапан трехходовой с электроприводом	шт	1
7	Теплоком; ПРЭМ	Преобразователь расхода электромагнитный	шт	1
8,9	ИНТЭП; ТСП-Н	Термометр сопротивления	шт	2
10	Метер	Термометр показывающий	шт	1
11	Росма	Манометр показывающий	шт	1

## Открытое присоединение системы горячего водоснабжения (с трехходовым клапаном)

Габаритные и присоединительные размеры



T1 – Подающий трубопровод тепловой сети  
 T2 – Обратный трубопровод тепловой сети  
 T3 – Подающий трубопровод горячего водоснабжения

Код заказа	Условный проход тр-дов DN, мм	Размеры, мм						Масса нетто, кг
		L	H	W	h1	h2	W1	
<b>M 02-06-01</b> <b>БИТП Теплоком</b>	50	2550	1410	500	400	700	220	150
<b>M 02-06-02</b> <b>БИТП Теплоком</b>		2530	1410	500			220	